

Lasten • einfach • heben

mirecs[®]
easy**lift**



**Einzigartig wie der
menschliche Arm.**

Fakten zum easylift

stark und flexibel

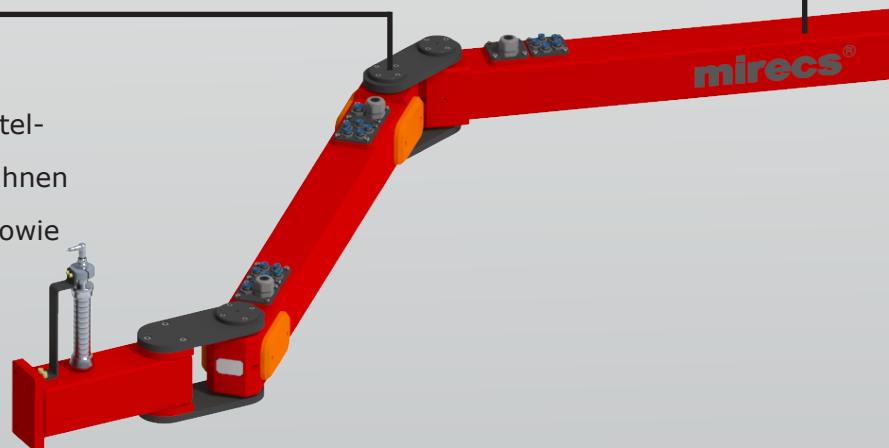
1 Der Horizontalausleger

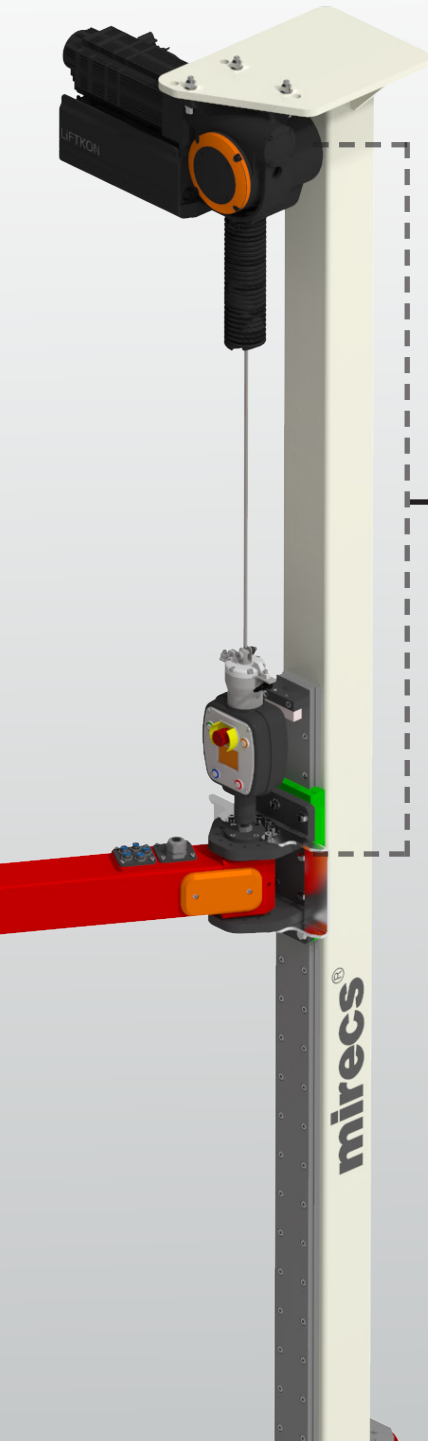
Mit einer maximalen Auslegerlänge von 3.500 mm erlaubt es unser easylift bis zu 150 kg flexibel und ergonomisch zu bewegen.

Die für Ihren Anwendungsfall erforderliche Säulenhöhe, Auskragung und Teilung der Armsegmente, fertigen wir exakt nach Ihren Wünschen.

2 Arbeitsbereich und Parkposition

Die konstruktive Auslegung des Mittelgelenkes als Doppelgelenk erlaubt ihnen einen Arbeitsradius von fast 360° sowie eine platzsparende Parkposition.





3

Der elektrische Seilbalancer mit innovativer Laststeuerung

Bis zu 150 kg ganz einfach mit Daumen und Zeigefinger bewegen. Sie betätigen den Bediengriff nur wenige Millimeter nach oben oder unten; schon folgt das Handlingssystem mit höchster Präzision Ihrer Bewegung.

4

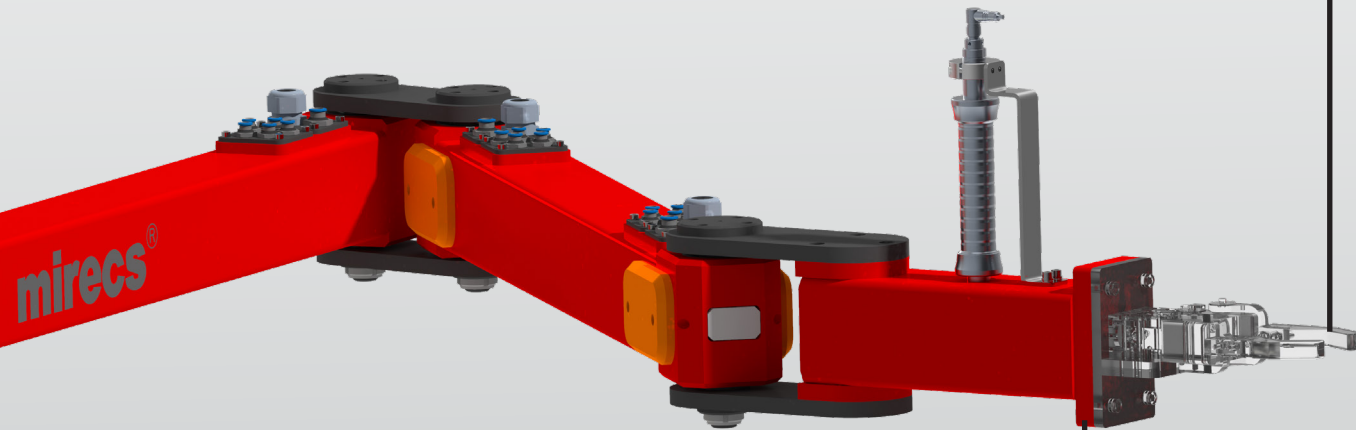
Der elektrische Kettenzug für solides Handling

Auf Wunsch verbauen wir alternativ einen elektrischen Kettenzug. Dieses Hebezeug ermöglicht ein müheloses heben und Senken der Last durch Knopfdruck. Wir prüfen auch gern die Möglichkeit Ihr beigestelltes Hebezeug zu adaptieren.

Erfahrung und Begeisterung.

Die Möglichkeiten

Vom einfachen Haken bis zum halbautomatischen Handlingsystem; mit unserer Erfahrung von tausenden Greifern für unzählige Anwendungsfälle und mit unserer Begeisterung für Lösungen, fertigen und adaptieren wir das für Ihren Bedarf geeignete Lastaufnahmemittel am mirecs easylift.



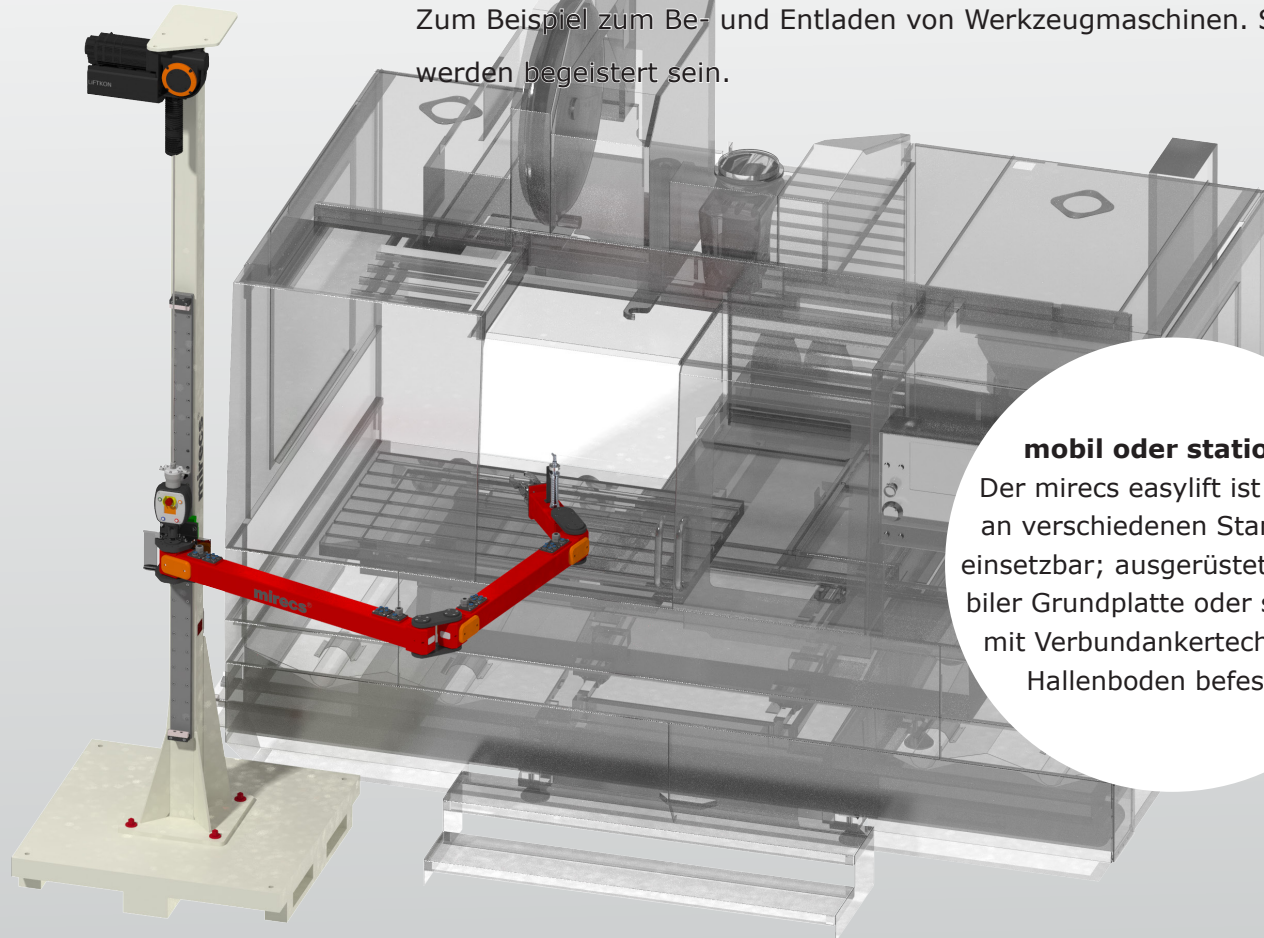
Die Flanschplatte

Zur Anbindung des Lastaufnahmemittels dient unsere Standard Flanschplatte. Sollten Sie pneumatische, magnetische, elektrische oder vakuumbetriebene Handlingsysteme einsetzen wollen, führen wir die entsprechenden Medien über Schnittstellen bis an das Lastaufnahmemittel

Die Eintauchfunktion

Der senkrecht geführte Auslegerarm mit seinen Drehgelenken gleicht dem menschlichen Arm. Das Eintauchen in Störkonturen bietet einen einzigartigen Vorteil gegenüber der marktüblichen Standard - Krantechnik.

Zum Beispiel zum Be- und Entladen von Werkzeugmaschinen. Sie werden begeistert sein.

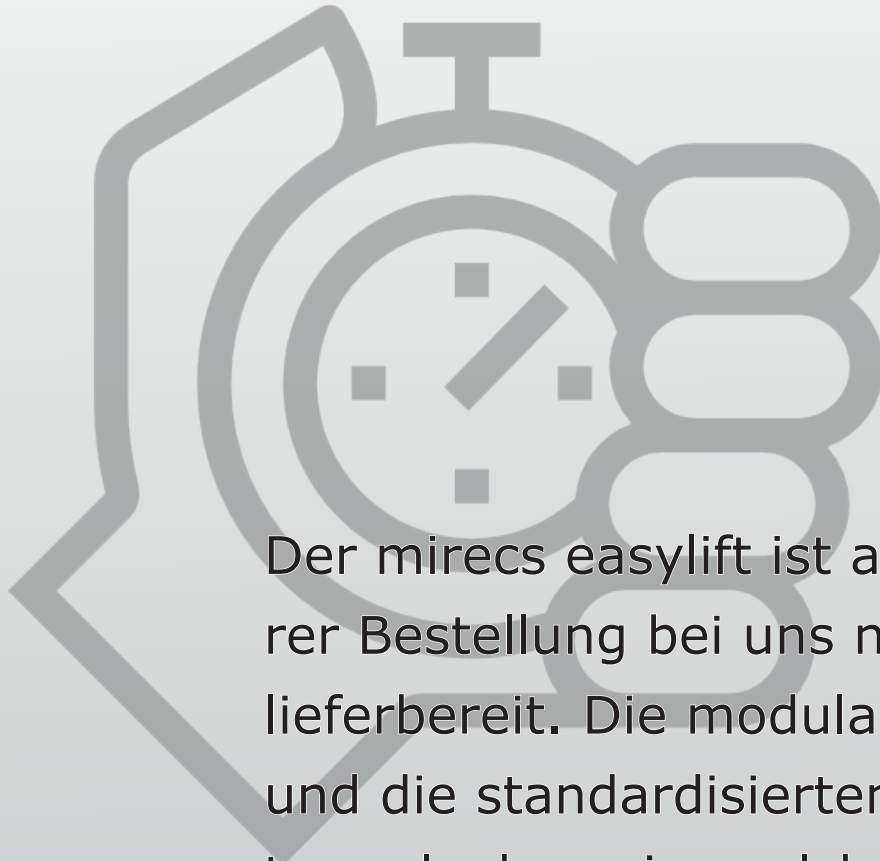


mobil oder stationär

Der mirecs easylift ist flexibel an verschiedenen Standorten einsetzbar; ausgerüstet mit mobiler Grundplatte oder stationär mit Verbundankertechnik am Hallenboden befestigt.

Die einzigartige
Eintauchfunktion

Der 4-Wochen- Manipulator



Der mirecs easylift ist ab Eingang Ihrer Bestellung bei uns nach 4 Wochen lieferbar. Die modulare Bauweise und die standardisierten Komponenten erlauben eine solch überragende Lieferzeit.

Alles easy im easylift Konfigurator.

Bestellfähig aus dem Tool heraus

Sie können mit Hilfe des mirecs easylift Tool umgehend eine Bestellung auslösen und haben alle relevanten Details auf einer Seite zusammengefasst.

Preis direkt aus dem Konfigurator

Mit dem mirecs easylift Tool konfigurieren Sie Ihren Manipulator nach Ihren Wünschen und erhalten umgehend Ihren Einkaufspreis.

Konfiguration an den Grenzen

Sowohl die Tragfähigkeit als auch die Länge des Auslegerarms ist durch eine intuitive Einstellbarkeit und Visualisierung kinderleicht zu dimensionieren.

Coming soon

Der mirecs easyLift Heavy mit Auskragungen bis zu 4.000mm und einer Tragfähigkeit von bis zu 300kg

Sie erhalten unseren Konfigurator mirecs easylift Tool kostenlos via E-Mail an service@mirecs.de oder telefonisch unter Tel. 039205 4087-0

Impressum



Standort Magdeburg

An der Autobahn 3
39171 Osterweddingen
Telefon +49 (0)39205 4087 0

e-mail: service@mirecs.de
Homepage: www.mirecs.de

Geschäftsführer: Jürgen Müller

Standort Brandenburg

Friesenstraße 9
14776 Brandenburg an der Havel
Telefon +49 (0)3381 2183 429

Vertriebspartner*in: